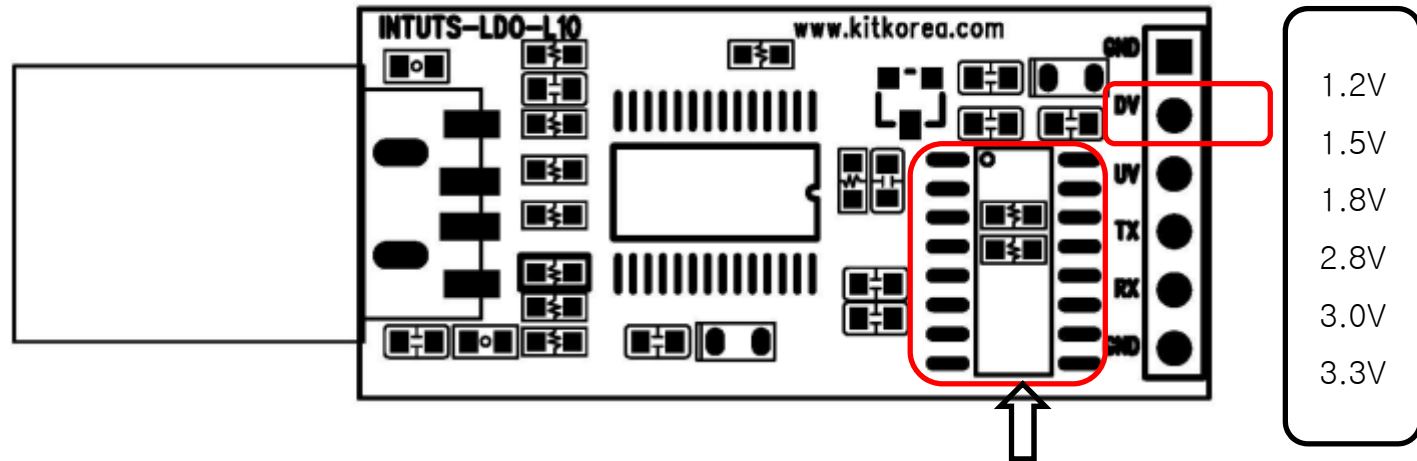


USB to Serial Board(TTL, 232용) 설명서



부품이 없으면 버전(TTL용)

부품이 있으면 버전(232용)

DV : USB전원을 받아서 LDO 출력을 보내줌. 하나의 전압만 사용 가능함.(option)

UV : USB 전원

USB to Serial Board(TTL, 232용) 설명서

-DV : USB전원을 받아서 다운시켰습니다. 필요하신 경우에 사용하시면 됩니다.
그러나, 전류는 항상 고려하시기 바랍니다.

-UV : USB 전원(약5V, 500mA)이며 필요에 따라서 사용하시면 됩니다.
그러나, 전류는 항상 고려하시기 바랍니다.

-TX : “TX”로 인쇄되어 있는 부분은 제품의 TX로서 뒷단에 MCU나 PC등 다른 장치를
연결하려면 RX를 연결하시기 바랍니다.

-RX : “RX”로 인쇄되어 있는 부분은 제품의 RX로서 뒷단에 MCU나 PC등 다른 장치를
연결하려면 TX를 연결하시기 바랍니다.

-GND : GND를 의미합니다.

참고 :

- 드라이버는 동일합니다.
- TX, RX : 신호레벨을 1.8V~2.5V로 사용 가능함(별도문의)